

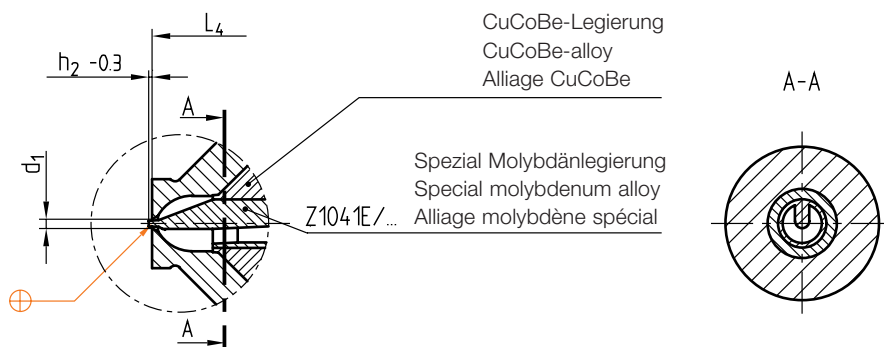
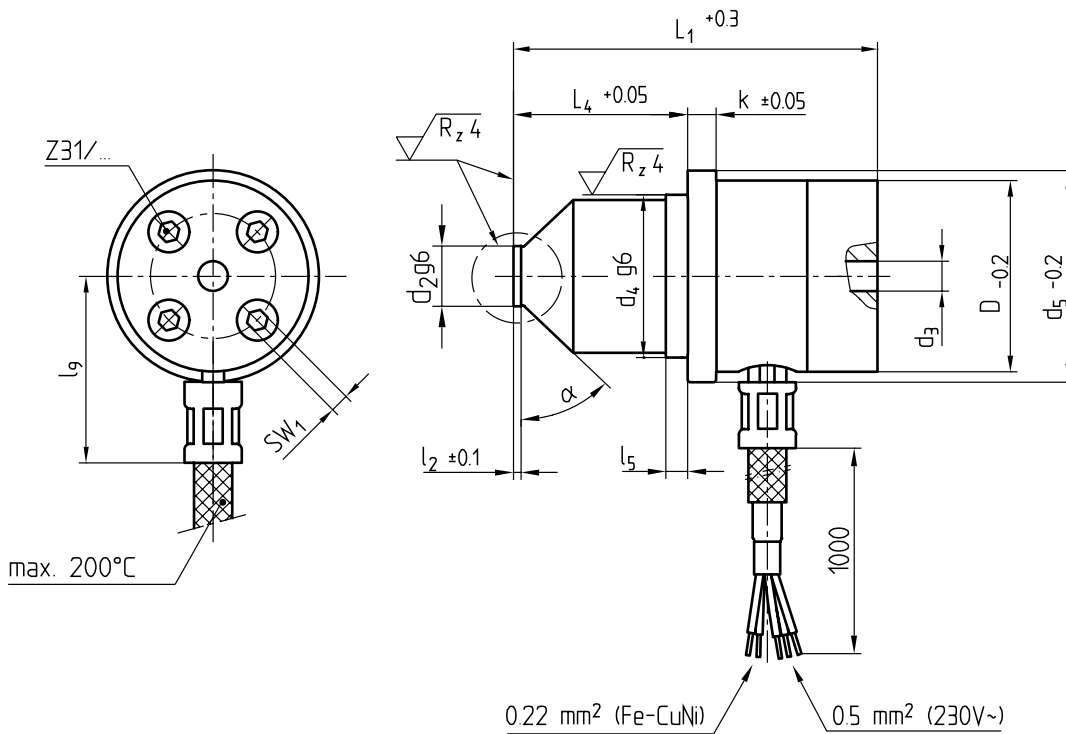
Z 104 E/...

230 V~

⎯⎯⎯⁺ = Fe-CuNi



► Info



SW ₁	α	max. °C	Watt	k	d ₅	d ₄	d ₃	d ₂	l ₉	l ₂	l ₅	h ₂	L ₄	Typ	D	L ₁	d ₁	Nr./No.
2,5	51°	360	315	4	38	25	3,5	10	40	2,5	4	0,3	32	..32..	32	61	1,5	Z 104 E/32x 61/1,5
4	50°		400	5	44	28	5	12	41			0,4	41	..38..	38	75	2	38x 75/2
5				6	52	35	6	14	49	3	0,5	56	..45..	45	88	3	45x 88/3	
6				8	62	42	7	16	51	3,5	5	1	68	..56..	56	112	3,5	56x112/3,5

This is trial version
www.adultpdf.com